

EvotechPro

soluzione compatta
compact solution



focus

Filtrazione dai 10 ai 60 micron

Portata da 200 a 600 l/min.

Alti volumi di filtrazione e minimo ingombro

features

Filtration from 10 to 60 microns

Flow-rate from 200 to 600 l/min (53-158 gpm)

High flow-rates with a small foot print

SCAN FOR MORE INFO



ON MICRONFILTER.IT

Micronfilter
FILTERING SOLUTIONS

*μicron*filter
EvotechPro

*Alte performance
per alti volumi*

*Il depuratore
compatto e sicuro*

*Design e tecnologia
Made in Italy*

High performance filtration
for high flow-rates

The compact
and efficient filter system

Made in Italy

μ

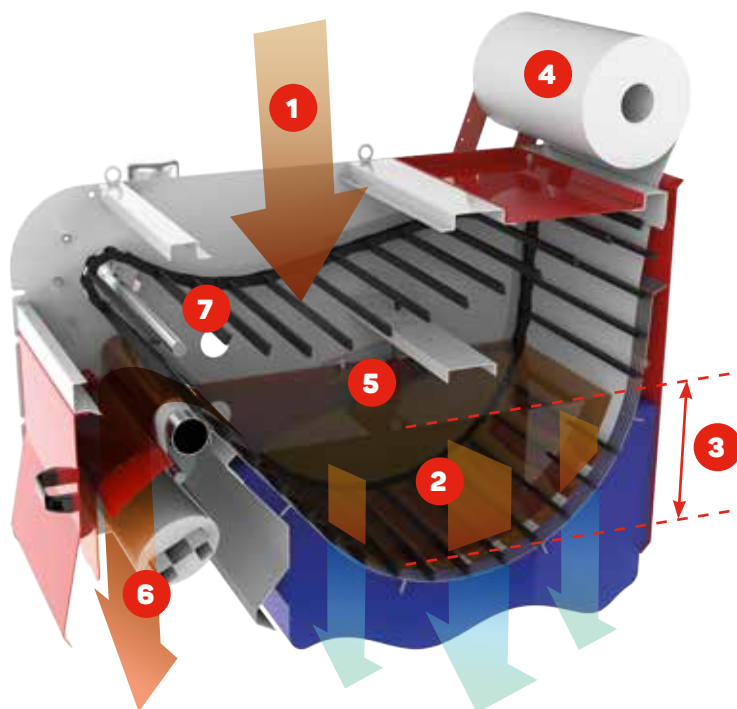
Principio di funzionamento

Working principles

Il (1) liquido inquinato viene convogliato all'interno del filtro. Nella prima parte, dove si deposita l'inquinante, si crea una (2) colonna d'acqua con un (3) battente idrostatico molto elevato. Si raggiunge così un effetto combinato tra (4) tessuto filtrante e strato generato dai residui solidi, che amplifica l'efficienza della filtrazione.

Quando il progressivo accumulo di sporczia intasa completamente il media filtrante il livello del liquido si innalza e con esso il (5) galleggiante che aziona un interruttore di prossimità. Questo comanda il motoriduttore per l'avanzamento e il (6) riavvolgimento del tessuto esausto.

Avanzando il tessuto, avanzano anche (7) i facchini draganti che aiutano ad evacuare dal depuratore anche le particelle in sospensione che non si sono depositate sul tessuto. Il tessuto esausto viene separato dalla marcia e ribobinato sull'aspo, agevolando così la differenziazione dei rifiuti e riducendo i costi di smaltimento.

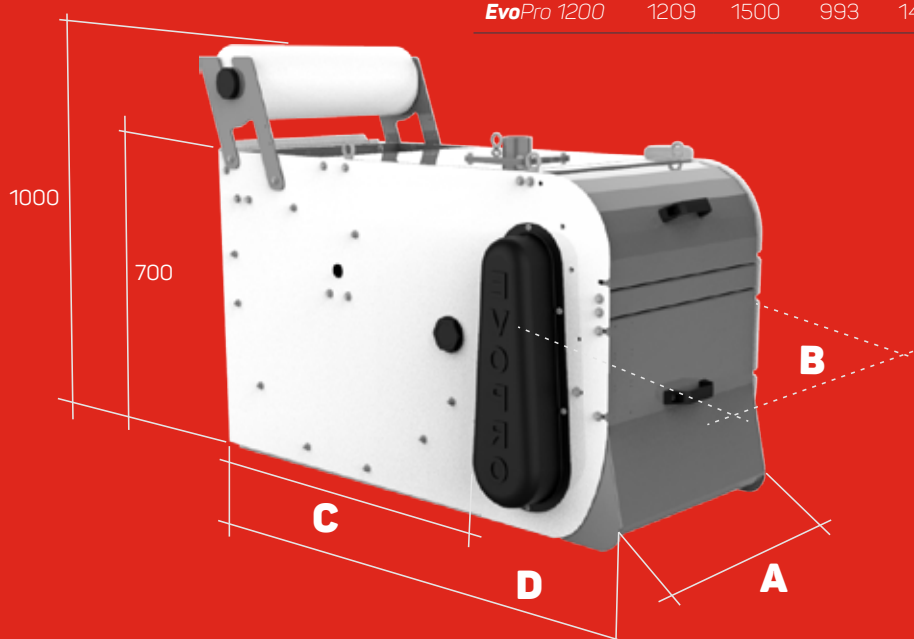


The (1) dirty coolant flows into the filter. As the fluid flows into the filter, a (2) water column is created with a (3) very high hydrostatic head. A combined effect is thus achieved between the filter fabric (4) and a solid created layer, which further increases the filtration efficiency. When the progressive accumulation of solids clogs the filter media and the liquid can no longer flow through the filter media, the liquid level rises together with the float (5) which activates a proximity switch. The proximity switch activates the gearmotor and the filter media is advanced forwarding (6). A rewinding system rolls up the dirty filter dirty fabric for easy disposal. As the fabric moves forward, the dredging scrapers also advance (7) helping to evacuate suspended particles that have not deposited on the fabric in the purifier. The dirty fabric is separated from the sludge and rewound on the reel, thus facilitating the separation of solid waste and reducing disposal costs.

Dimensioni principali

Main dimensions

Model	A (mm.)	B (mm.)	C (mm.)	D (mm.)	Gear-Motor Power (kW)	Weight (Kg)	Emulsion Flow Rate (l/min)	Neat Oil Flow Rate (l/min)
EvoPro 500	509	800	828	1235	0,12	130	200	100
EvoPro 700	709	1000	828	1235	0,12	155	325	170
EvoPro 1000	1009	1300	993	1400	0,12	200	450	225
EvoPro 1200	1209	1500	993	1400	0,12	220	600	300



Accessori

Accessories

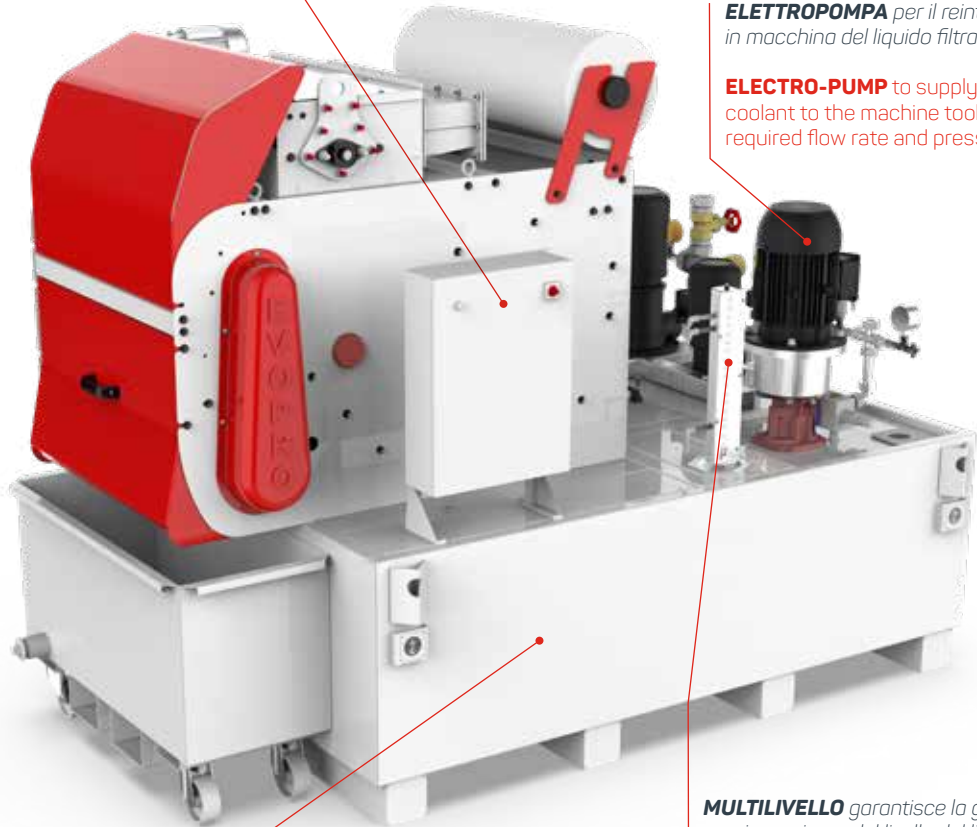
QUADRO ELETTRICO DI GESTIONE

standard o completamente customizzato in base alle esigenze della macchina.

ELECTRICAL CONTROL PANEL standard or completely customized according to the machine tool needs.

ELETTROPOMPA per il reintegro in macchina del liquido filtrato.

ELECTRO-PUMP to supply clean coolant to the machine tool at required flow rate and pressure.



MULTILIVELLO garantisce la gestione precisa e sicura del livello del liquido - min, max, max alarm disponibili.

MULTILEVEL SENSOR to monitor the coolant level in tank - min, max, max alarm levels available.



CHILLER garantisce la stabilità delle temperature del lubrorefrigerante.

CHILLER to keep temperature control on metalworking coolant.

VASCA DI CONTENIMENTO

standard oppure progettata in base alle esigenze dell'utilizzatore finale.

CLEAN CONTAINMENT TANK standard or custom design.



KALAMIT depuratore magnetico per la separazione di particelle magnetiche da emulsionati e olii interi.

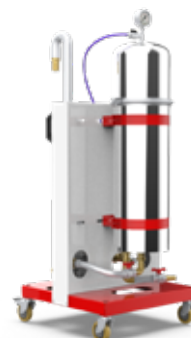
KALAMIT magnetic separator for ferrous/magnetic particles from water-based emulsions and neat oils.



DISOLEATORE

separatore di olio dal lubrorefrigerante.

OIL SKIMMER for separation of tramp oil from water-based emulsion coolants.



SUPER FILTRAZIONE a cartucce.

SUPER FILTRATION with cartridges.

Migliori soluzioni applicative Best application solutions



La versatilità degli Evotech PRO consente di realizzare delle soluzioni di filtrazione ad hoc, anche dotate di più stazioni di rilancio, differenti efficienze di depurazione (fino a 3 µ), lubrificazione ad alta pressione, gestione tramite inverter e valvole proporzionali, logica controllata da microprocessore programmabile.

Sempre più clienti chiedono di poter ottimizzare gli ingombri nelle loro aziende al fine di renderle più produttive ed efficienti. La soluzione Evotech PRO è la risposta per chi deve filtrare elevati volumi di liquido lubrorefrigerante in spazi limitati.

La soluzione ideale per la depurazione di liquidi contaminati da sfridi di plastica. Questo materiale è talmente leggero da galleggiare sulla superficie del liquido lubrorefrigerante, per tale ragione i normali filtri a carta non riescono ad essere efficaci, mentre l'Evotech PRO grazie ai facchini draganti di cui è dotato trascina ed evacua anche i materiali più leggeri.



The Evotech PRO series is highly flexible and can be used in many different applications. The Evotech PRO can be customized and supplied with dirty coolant transfer stations, optional filter medias, post filtration systems for filtration efficiencies down to 3 µ, high pressure pumps, inverters and proportional valve management and customized control systems using PLC technology.

As more and more customers look to maximize floor space in their plants in order to make them more efficient, the Evotech PRO is a great solution. Our innovative design allows for high coolant flow rates in a small footprint design.

The Evotech PRO is ideal for solids with a lower specific gravity that generally float, such as plastics and aluminium. Standard paper indexing filters are not an effective choice for this type of solid. The Evotech PRO, with its dredging blades drag out and evacuate even the lightest materials.

Scegli Micronfilter EVOTECH PRO

La serie "Evotech PRO", grazie al sistema di trascinamento del tessuto all'interno del filtro combinato con il sistema di trasporto delle particelle in sospensione, garantisce la più efficace soluzione alla filtrazione sia di sfridi leggeri e galleggianti che di materiali tradizionali.

A parità di superficie filtrante questa serie raddoppia il volume di liquido trattato rispetto alle serie Evotech precedenti, le performance degli "Evotech PRO" consentono di raggiungere un grado di filtrazione, variabile in base al tessuto usato, da 10 a 60 micron con portate che vanno da 200 a 600 lt/min

About the Micronfilter EVOTECH PRO

The "Evotech PRO" series is the most effective solution for the filtration of both light and floating solids. Due to the unique design which utilizes a fabric dragging system inside the filter combined with the suspended particle transport system.

Compared to other filter beds with the same filtering surface area, the Evotech PRO series doubles the volume of liquid processed. Depending on the type of filter media utilized, the Evotech PRO can achieve filtration levels between 10 to 60 microns and is designed for flow rates between 200 to 600 l/min (53 - 158 gpm).

filtering solutions

μ

Qui in Micronfilter siamo convinti che creare qualcosa di nuovo sia una responsabilità enorme. Per questo ogni nostro prodotto è progettato, realizzato, testato e venduto nel più assoluto rispetto delle più avanzate regole e leggi locali e internazionali, con particolare attenzione alla salute dei nostri lavoratori, alla protezione dell'ambiente, a politiche produttive sostenibili, basate sui diritti, sull'informazione e sulla trasparenza di ogni nostra azione.

Here at Micronfilter we are profoundly convinced that creating something new is a huge responsibility. This is the reason why each of our products is designed, manufactured, tested and sold in the most absolute respect of the most advanced local and international rules and laws, with particular attention to the health of our workers, to the protection of the environment, to sustainable production policies based on rights, on information and transparency of all our actions.

Micronfilter group

ITALIAN Headquarter

Via Agnelli 26,
10040 Leini (TO) - Italy
Tel. +39 (0) 11 970 2830
Fax +39 (0) 11 982 2020

micronfilter.it

GERMAN Subsidiary

Am Gelicht 17,
35279 Neustadt (Hessen) - Deutschland
Tel. +49 (0) 6692 2021 914
Fax +49 (0) 6692 2021 920

micronfilter.eu

USA Subsidiary - Coral USA Corp.

19121 Marketplace Av.
Bldg. 1, Ste 165
Kyle - Texas, 78640
Tel. +1 737 704 5785

micronfiltergroup.com

Ogni nostro prodotto è interamente realizzato in Italia, con passione, creatività e precisione.
Every Micronfilter product is proudly Made in Italy with all our passion, creativity and precision.