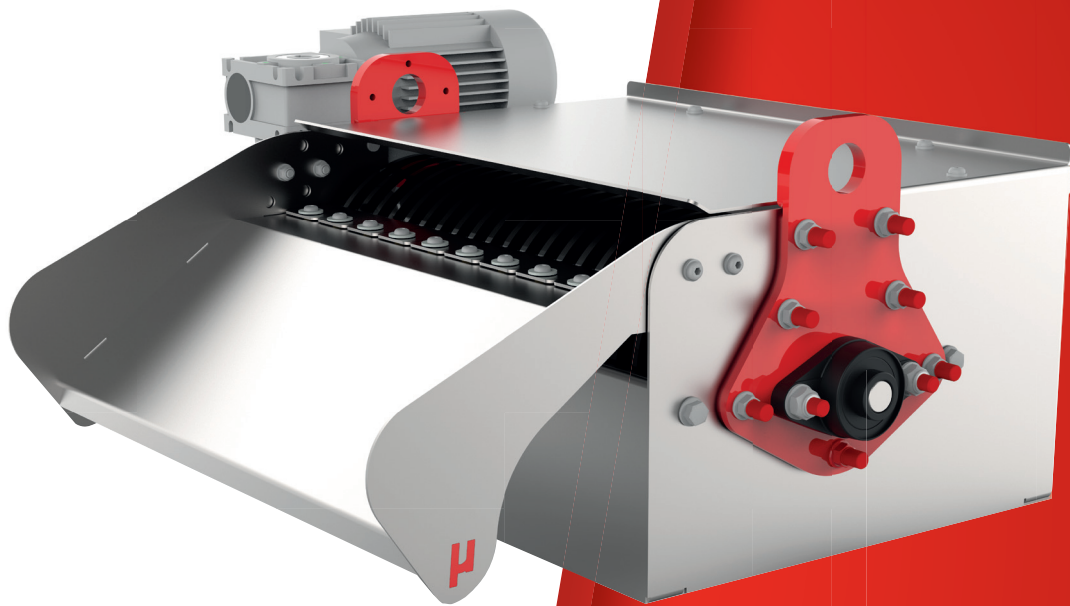


# Kalamit

*l'instancabile separatore magnetico*  
the tireless magnetic separator



## focus

*Filtrazione senza l'uso  
di media filtranti o perdere*

*Portata da 50 a 500 l/min*

*Corpo filtrante in acciaio INOX AISI 304*

## features

Filtration without  
disposable filter media

Flow rate from 50 to 500 l/min

AISI 304 stainless steel filter housing

SCAN FOR MORE INFO

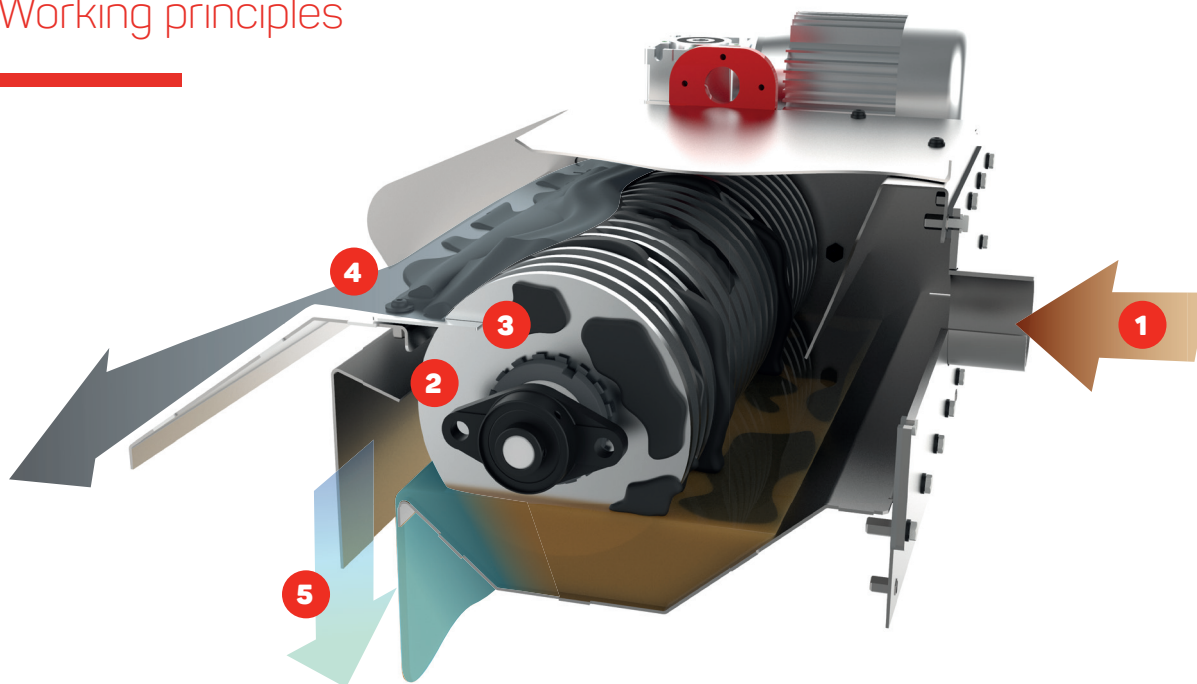


ON MICRONFILTER.IT

**Micronfilter**  
FILTERING SOLUTIONS

## Principi di funzionamento

### Working principles

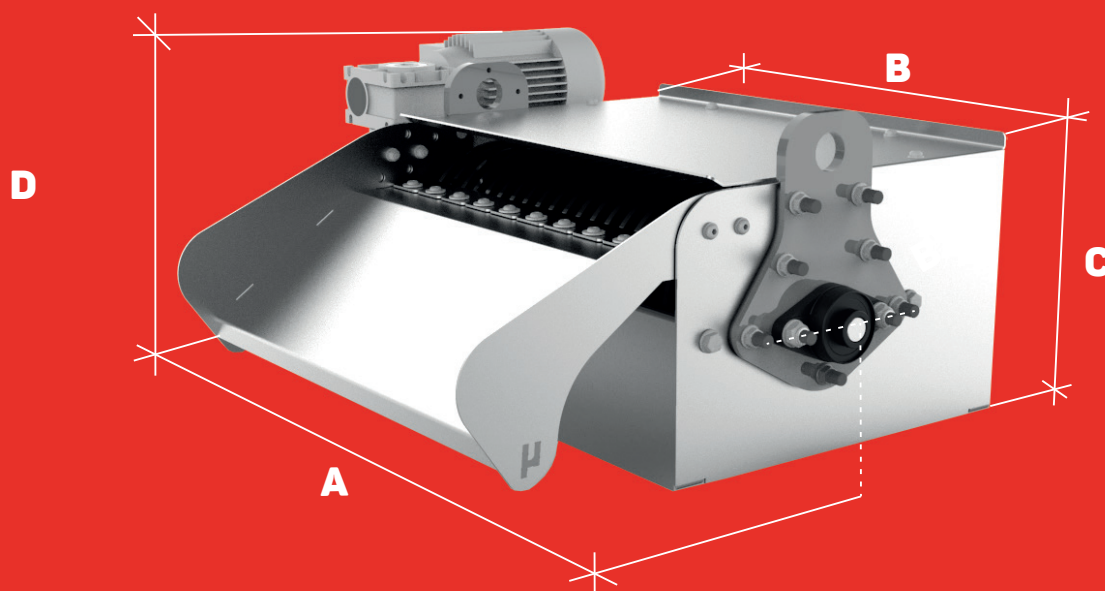


Il liquido inquinato (1) viene convogliato per gravità o pressione all'interno del separatore magnetico. Il gruppo di magneti rotanti (2) trattiene le particelle ferrose che vengono successivamente rimosse da un apposito raschiatore a pettine regolabile in acciaio INOX AISI 304 (3) che spinge i fanghi (4) verso la vaschetta di raccolta ed il liquido (5) per caduta verso la vasca di accumulo o il depuratore. Il separatore a dischi magnetici non utilizza media filtranti.

The contaminated liquid (1) is conveyed into the magnetic separator. The rotating magnets (2) retain the ferrous particles, which are then removed by a special adjustable comb scraper (3) made of AISI 304 stainless steel. The scraper pushes the sludge (4) toward the collection tray, while the liquid (5) flows by gravity onto the collection tank or filterframe. The magnetic disc separator does not require filter media.

## Dimensioni principali

### Main dimensions



# Kalamit Station

## Kalamit Station

**QUADRO ELETTRICO DI GESTIONE**  
per la gestione integrata  
di tutte le funzioni.

**ELECTRICAL CONTROL PANEL**  
standard or completely customized  
according to the machine's needs.

**VASCA DI CONTENIMENTO**  
standard oppure progettata in base  
alle esigenze dell'utilizzatore finale.

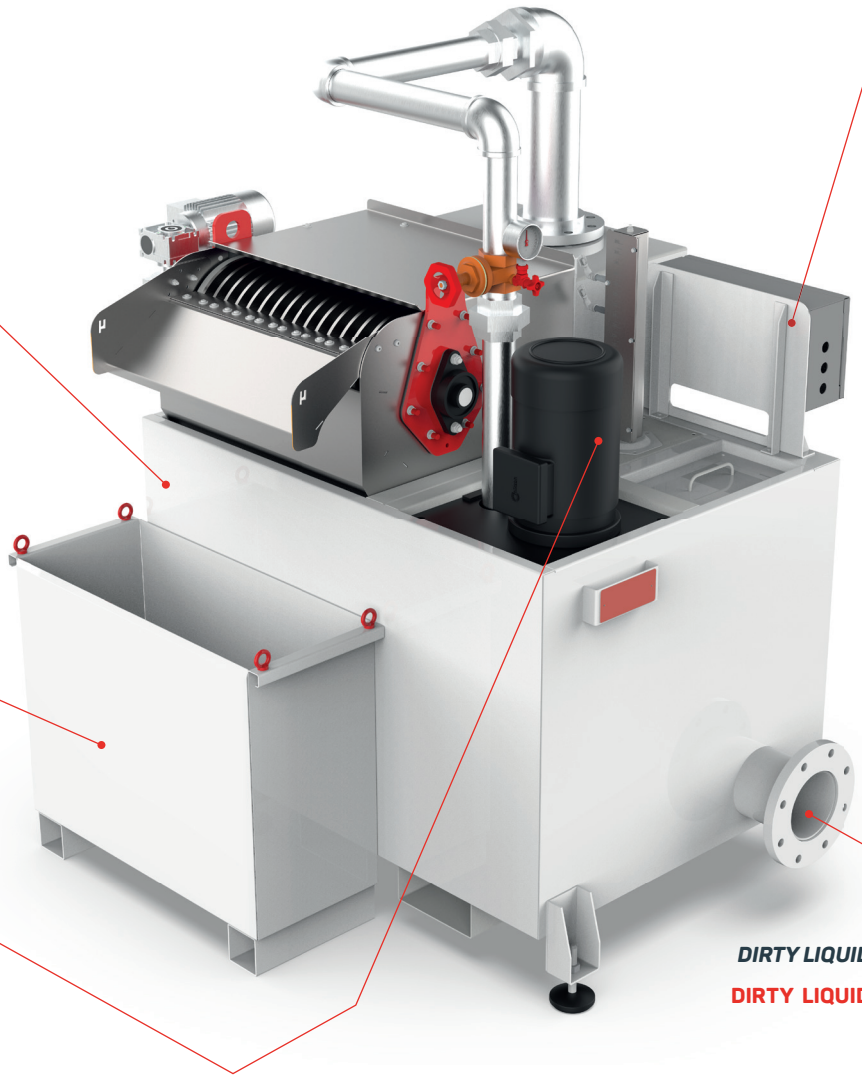
**CONTAINMENT TANK** standard  
or custom-designed for the space  
requirements of the end user.

**SLUDGE TANK**  
**SLUDGE TANK**

**ELETTROPOMPA** per il reintegro  
in macchina del liquido filtrato.

**ELECTRO-PUMP** for supply clean  
coolant to the machine tool at the  
required flow rate and pressure.

**DIRTY LIQUID INLET**  
**DIRTY LIQUID INLET**



Model	Emulsion Flow Rate (l/min)	Neat Oil Flow Rate (l/min)	A (mm)	B (mm)	C (mm)	D (mm)	Gear-Motor Power (kW)	Weight (Kg)
<b>Kalamit 75</b>	75	37	436	180	220	287	0,12	45
<b>Kalamit 150</b>	150	75	556	300	220	287	0,12	65
<b>Kalamit 250</b>	250	125	716	460	220	287	0,12	130
<b>Kalamit 350</b>	350	175	916	660	220	287	0,12	115
<b>Kalamit 500</b>	500	250	1196	940	220	287	0,12	155

## Migliori soluzioni applicative Best application solutions



*Il separatore magnetico KALAMIT, realizzato in acciaio INOX AISI 304 e caratterizzato da una costruzione robusta e resistente, consente di separare con precisione le particelle magnetiche presenti nel liquido lubrorefrigerante.*

*Il KALAMIT, utilizzato come pre separatore, riduce sensibilmente il consumo di tessuto filtrante e migliora l'efficienza dei sistemi autopulenti.*

*La KALAMIT Station, realizzata progettata su misura per ogni esigenza, si configura come un impianto versatile. Questa soluzione consente di separare le particelle magnetiche dal liquido lubrorefrigerante nella vasca di contenimento, per poi reinviarlo alla macchina utensile tramite elettropompa.*

*L'impiego dell'acciaio INOX AISI 304 non solo garantisce una durabilità eccezionale, ma aggiunge anche un tocco di qualità e affidabilità al sistema di depurazione.*



The KALAMIT magnetic separator, made of AISI 304 stainless steel, enables precise separation of magnetic particles in the coolant.

Kalamit, used as a pre-separator, significantly reduces the consumption of filter fabric and improves the efficiency of self-cleaning systems.

The KALAMIT Station, designed to meet the customer's specific needs, is a highly versatile system. It efficiently separates magnetic particles from the coolant in the holding tank and returns it to the machine tool using an electric pump.

The use of AISI 304 stainless steel not only guarantees exceptional durability, but also adds a premium touch of quality and reliability to the purification system.

### Scegli Micronfilter KALAMIT

*La serie KALAMIT per lubrorefrigeranti è indicata per tutte le macchine utensili per la lavorazione dei metalli, per la separazione di particelle magnetiche da emulsionati e olii interi (viscosità massima di 20°cSt a 40°C), per portate da 37 a 500 lt/min. Il separatore a dischi magnetici non utilizza media filtranti a perdere e consente un facile smaltimento differenziato dei fanghi recuperati.*

### About the Micronfilter KALAMIT

The KALAMIT series of magnetic purifiers for coolants and lubricants is suitable for all machine tools in the metalworking industry. The KALAMIT magnetic separator is designed for use with all water based emulsions or neat oils (maximum viscosity of 20° cSt at 40° C), for flow rates from 37 to 500 l/min (10 to 132 gpm). The KALAMIT magnetic disk filter does not use any disposable filter media, allowing for easy disposal of solids removed.

filtering solutions



*Qui in Micronfilter siamo convinti che creare qualcosa di nuovo sia una responsabilità enorme. Per questo ogni nostro prodotto è progettato, realizzato, testato e venduto nel più assoluto rispetto delle più avanzate regole e leggi locali e internazionali, con particolare attenzione alla salute dei nostri lavoratori, alla protezione dell'ambiente, a politiche produttive sostenibili, basate sui diritti, sull'informazione e sulla trasparenza di ogni nostra azione.*

Here at Micronfilter we are profoundly convinced that creating something new is a huge responsibility. This is the reason why each of our products is designed, manufactured, tested and sold in the most absolute respect of the most advanced local and international rules and laws, with particular attention to the health of our workers, to the protection of the environment, to sustainable production policies based on rights, on information and transparency of all our actions.

## **Micron**filter group

### **ITALIAN Headquarter**

Via Agnelli 26,  
10040 Leini (TO) - Italy  
Tel. +39 (0) 11 970 2830  
Fax +39 (0) 11 982 2020

**[micronfilter.it](http://micronfilter.it)**

### **GERMAN Subsidiary**

Am Gelicht 17,  
35279 Neustadt (Hessen) - Deutschland  
Tel. +49 (0) 6692 2021 914  
Fax +49 (0) 6692 2021 920

**[micronfilter.eu](http://micronfilter.eu)**

### **USA Subsidiary - Coral USA Corp.**

19121 Marketplace Av.  
Bldg. 1, Ste 165  
Kyle - Texas, 78640  
Tel. +1 737 704 5785

**[micronfiltergroup.com](http://micronfiltergroup.com)**

*Ogni nostro prodotto è interamente realizzato in Italia, con passione, creatività e precisione.*  
Every Micronfilter product is proudly Made in Italy with all our passion, creativity and precision.